

Poolvämpump för simbassänger



Vertikal model



Horisontal model.



Med förbehåll för eventuella. produktförändringar.

Copyright. Welldana A/S. Manual nr. 03-110002.

Udgave 1.1 09 – 2012.

Svensk 

Innehållsförteckning.

I. Användning	Sida 3.
II. Fördelar	Sida 3.
III. Tekniska specifikationer	Sida 4.
IV. Mått	Sida 5.
V. Monteringsanvisning	Sida 6.
VI. Bruksanvisning	Sida 9 + 10.
VII. Test	Sida 10.
VIII. Säkerhetsföreskrifter	Sida 11.
IX. Underhåll	Sida 12.
X. Felsökning (vanliga problem)	Sida 13 + 14.

- Tack för allt du valt vår produkt! För att pumpen ska fungera optimalt bör denna monterings- och bruksanvisning läsas och följas noggrant.

I. Användning

1. Ställ in vattentemperaturen på en effektiv och ekonomisk nivå, så att du få högsta möjliga glädje av din pool.
2. Du kan, med professionell vägledning, använda dig av de tekniska modellparametrarna. Dessa värmepumpar är fabriksinställda.

II. Fördelar

1. Högeffektiv värmeväxlare i titan
2. Känslig noggrann temperaturstyrning och exakt temperaturvisning
3. Skyddad mot högt och lågt tryck
4. Automatiskt stopp vid för låg temperatur
5. Temperaturstyrd tvångsavfrostning
6. Kompressor av internationellt fabrikat
7. Lätt att montera och sköta

OBS!

Bilderna på mått, skisser och specifikationer som används i samband med professionell montering och installation, är endast som referens. Denna produkt kan ändras utan förvarning i samband med tekniska förbättringar.

III. Tekniska parametre.

Horisontal type.

Model	34-180100	34-180101
Horisontal		
Ydelsesbetingelser: Luft 26 °C, Vand 26 °C		
Varmekapacitet (kW)	5	9
Effektfaktor (COP)	5,3	5,9
Ydelsesbetingelser: Luft 15 °C, Vand 26 °C		
Varmekapacitet (kW)	3,7	7
Effektfaktor (COP)	4,5	4,5
Max set temp.		
Max set temp.	35°C	35°C
Anbefalet vandstrømning i m³/h	3-5	4-6
Strømforsyning	220-240 V. 50 Hz	
Mærke effekt kW	0,86	1,52
Mærkestrøm Amp.	3,9	6,9
Forsikring. A.	13	13
Vandtilslutning, ind-ud in mm.	50	50
Nettovægt. Kg	45	55
IP	x4	x4

Vertikal type.

Model	34-180110
Vertikal	34-180111
Ydelsesbetingelser: Luft 26 °C, Vand 26 °C	
Varmekapacitet kW	10
Effektfaktor (COP)	6,2
Ydelsesbetingelser: Luft 15 °C, Vand 26 °C	
Varmekapacitet kW	7
Effektfaktor (COP)	4,5
Max. set temp.	
Max. set temp.	35°C
Anbefalet vandstrømning i m³/h	4-6
Strømforsyning	220-240 V. /50 Hz.
Mærkeeffekt kW	1,59
Mærkestrøm Amp.	7,2
Forsikring. A.	13
Vandtilslutning, ind-ud i mm.	50
Nettovægt. Kg	52
IP	x4

OBS! Värmepumpen kan användas vid lufttemperaturer mellan 0°C och 43°C.

Utanför dessa gränser kan dess prestanda ej garanteras.

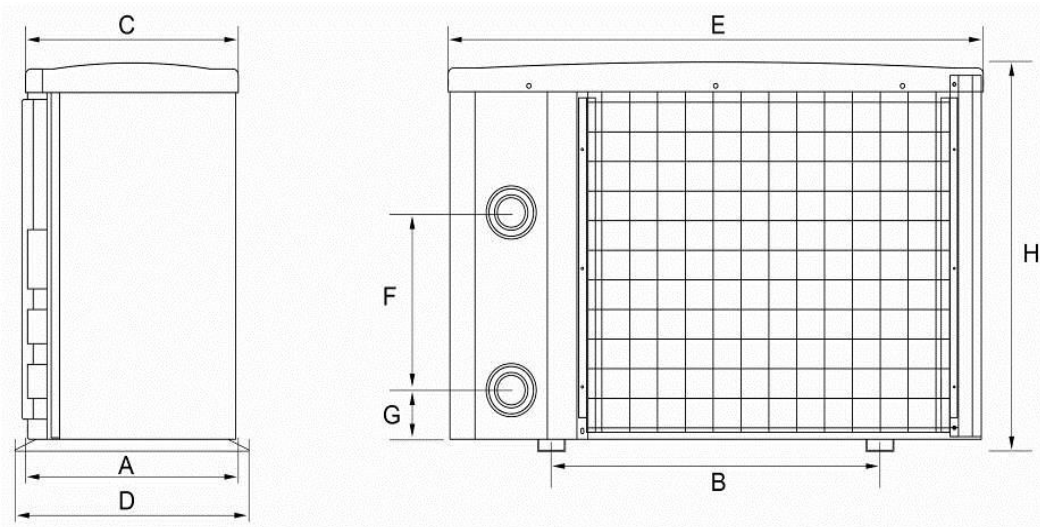
Pumpens prestanda och COP-värde kan även förändras under särskilda förhållanden.

Specifikationerna kan komma att ändras utan förvarning när förbättringar sker.

Pumpen är endast för värme och kan ej användas för kylning.

IV. Mått i mm.

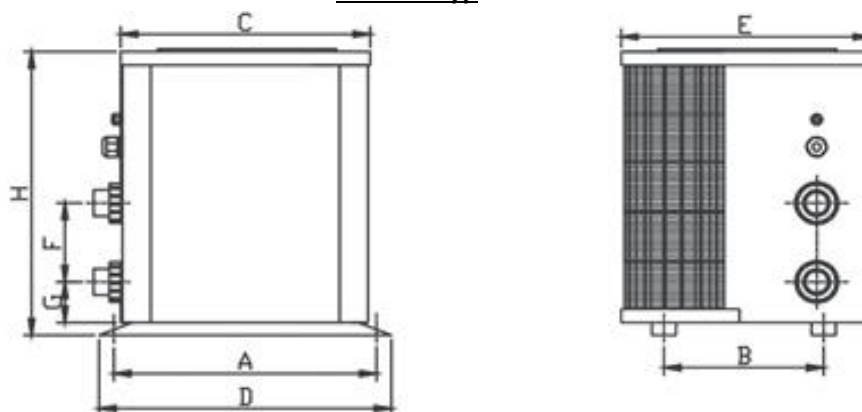
Horizontal typ



Size (mm) Model	Name	A	B	C	D	E	F	G	H
34-180100		310	429	300	340	800	250	107	558
34-180101		330	590	285	350	961	250	107	558

Ovanstående data kan komma att ändras utan förvarning.

Vertikal typ

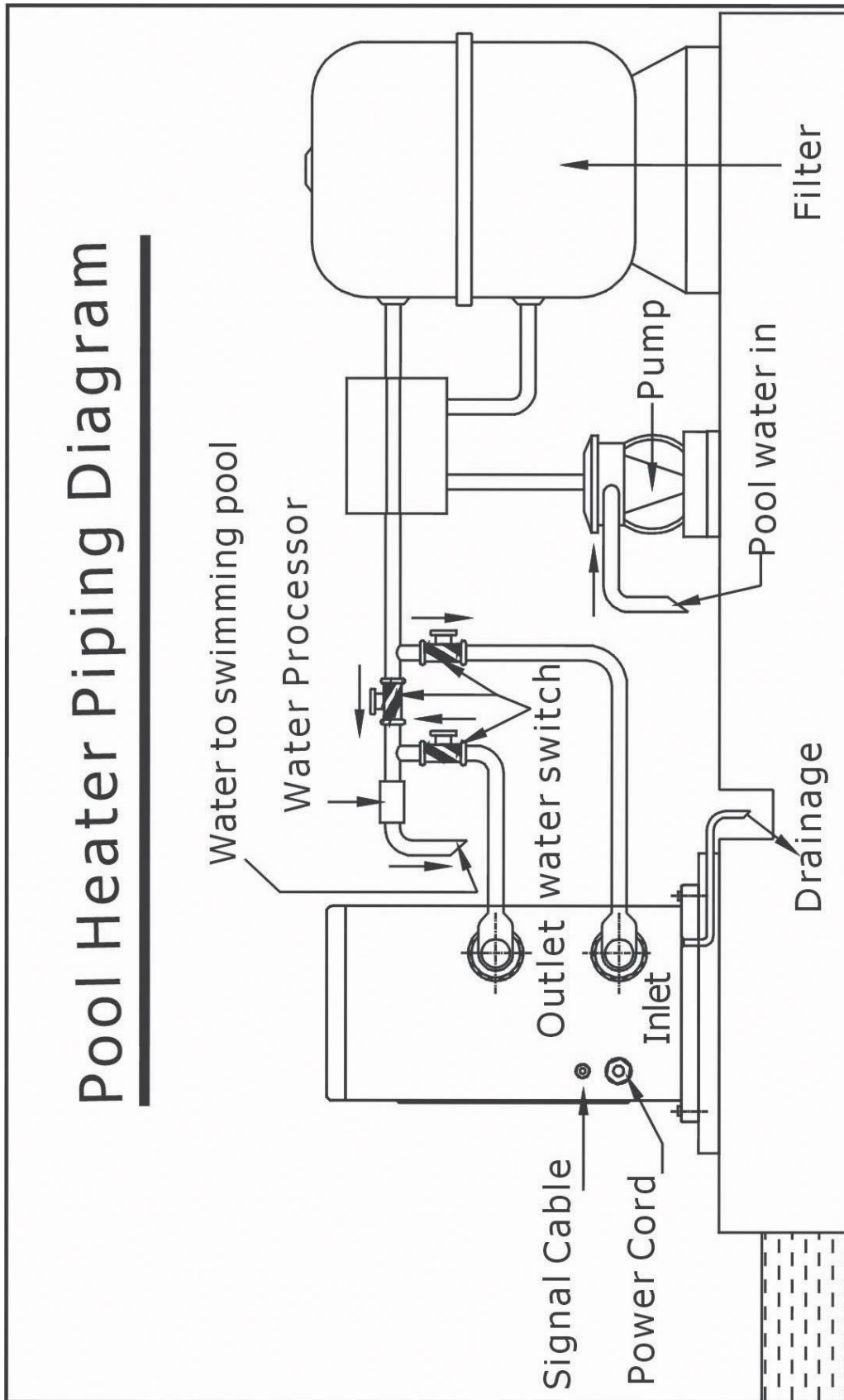


Size (mm) Model	Name	A	B	C	D	E	F	G	H
34-180110		544	274	530	567	550	200	83	640
34-180111									

Ovanstående data kan komma att ändras utan förvarning.

V. **Monteringsanvisning**

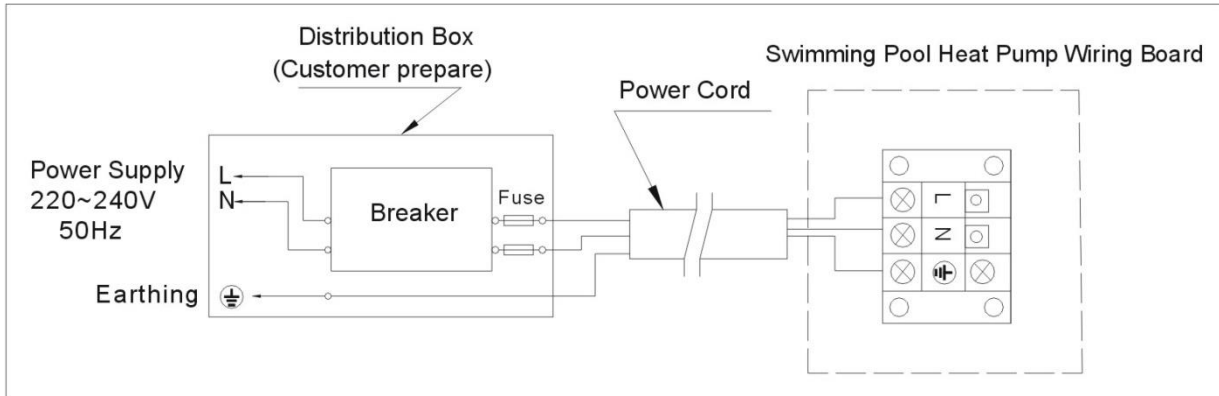
1. **Anslutning av vattenledning.** (OBS! Rördragningen på bilden ska endast ses som en referens.)



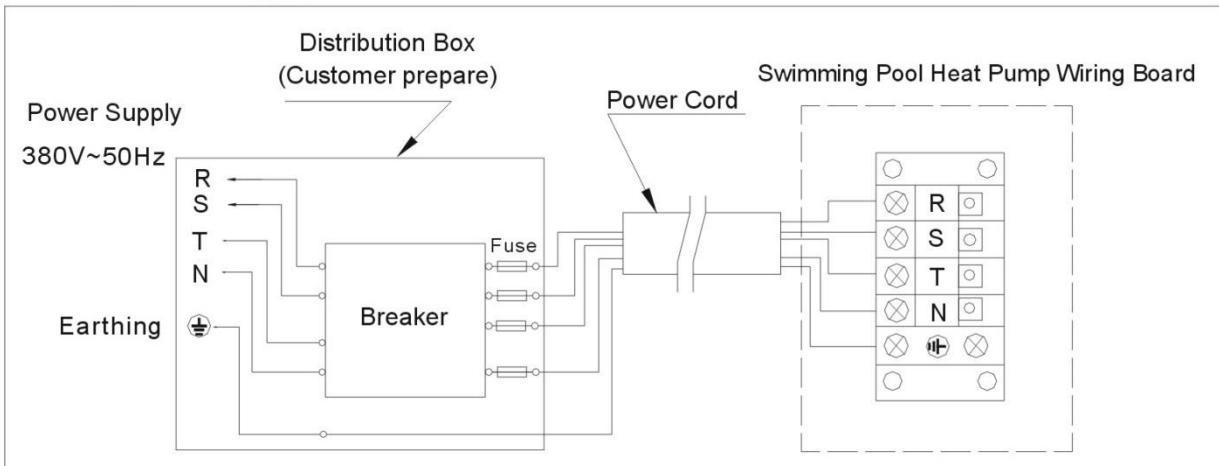
2. EI-diagram

OBS! Värmepumpen skall ha en jordanslutning.

A. For power supply: 220~240V 50Hz



B. For power supply: 380V 50Hz



3. Monteringsvägledning och -krav

A) Montering

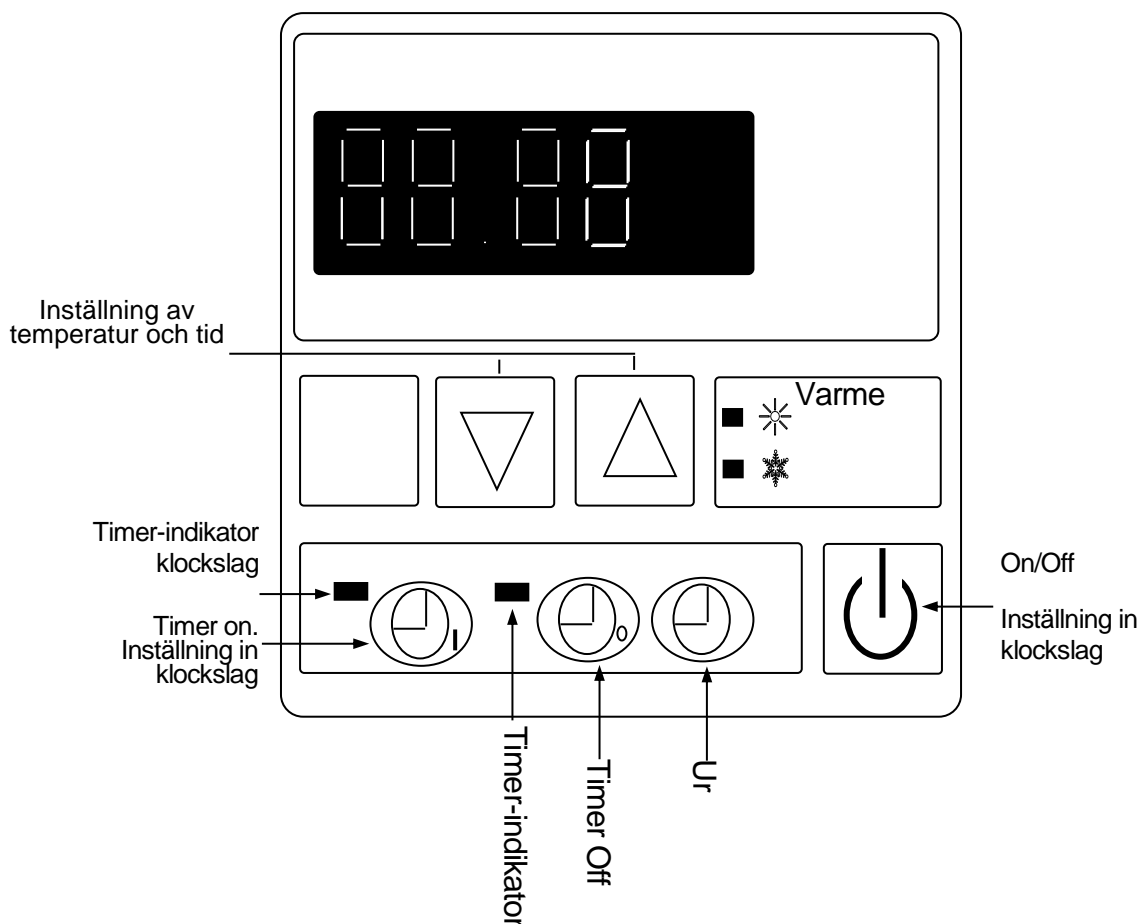
1. Pumpen ska monteras på en yta med bra ventilation.
2. Ramen ska fästas vid ett betongfundament eller en konsol med bultar (M10). Betongfundamentet måste vara jämnt och solitt. Konsolen måste kunna bära pumpens tyngd och vara antikorrosionsbehandlad.
3. Inga föremål för placeras i närheten av pumpens luftintag eller fläkt, då dessa kan blockera luftströmmen. Pumpen kräver att det finns fritt utrymme på 50 cm på vardera sida.
4. Observera att det rinner kondensvatten från botten på den vertikala modellen. På de horisontella modellerna medföljer en avtappningsventil som ska monteras i botten. Till detta ansluter man sedan den lilla slangen, så att kondensen kan ledas bort.

B) Elinkoppling

1. Anslut värmepumpen parallellt med filterpumpen. Spänningen måste motsvara den märkström som anges på värmepumpen.
2. Anslut värmepumpen till jord.
3. Ledningarna ska dras av behörig elektriker enligt kopplingschemat.
4. Eventuella nedgrävda strömkablar ska läggas enligt gällande regler och standarder.

VI. Bruksanvisning

Styrsystemets display och tangenter



Driftsdisplay

- A) När pumpen inte är i drift visar displayen klockslaget.
- B) När pumpen går visas vattentemperaturen.

1 Ställa in vattentemperatur

- A) Inställningen kan göras oavsett om pumpen går eller är avstängd.
- B) Tryck på Upp- och Ned-tangenterna för att ställa in önskad temperatur.
- C) Efter 5 sekunder återgår displayen till normalt visningsläge.
- D) Tryck en gång på Upp- eller Ned-tangenten för att se inställd temperatur.

2 Ställa in klockslag

- A) Klockan kan ställas oavsett om pumpen är igång eller inte.
- B) Tryck på Klock-knappen för att ställa in klockslaget. När siffrorna börjar blinka trycker du på samma knapp igen för att ställa in timtalet. Använd Upp- och Ned-tangenterna för att ändra. När siffrorna sedan slutar blinka trycker du återigen på Ur-knappen för att ställa in minuttalet och ändrar detta med Upp- och Ned-knapparna. När önskat minuttal är inställt trycker du en sista gång på Klock-knappen, varpå vattentemperaturen visas. Efter 30 sekunder återgår displayen till normalt visningsläge.

3 Ställa in timern

- A) Tryck på Timer På-knappen för att ställa in timerns starttid. När indikatorn lyser och siffrorna blinkar ska du trycka på samma knapp igen för att ställa in timtalet. Ändra detta med Upp och Ned. När siffrorna slutar blinka trycker du på Timer På-knappen för att ändra minuttalet. När detta är inställt visas vattentemperaturen. Displayen återgår till normalt läge efter 30 sekunder.
- B) Tryck på Timer Av-knappen för att ställa in timerns starttid. När indikatorn lyser och siffrorna blinkar ska du trycka på samma knapp igen för att ställa in timtalet. Ändra detta med Upp och Ned. När siffrorna slutar blinka trycker du på Timer Av-knappen för att ändra minuttalet. När detta är inställt visas vattentemperaturen. Displayen återgår till normalt läge efter 30 sekunder.
- C) Tryck på Timer Av eller Timer På för att radera en Av/På-inställning. Tryck på Klock-knappen när siffrorna blinkar. När indikatorn slocknar och displayen visar vattentemperaturen är Timer-inställningen raderad.

VII. Test

- 1. Inspektion före ibrucktagande
 - A) Kontrollera att hela systemet är korrekt monterat och att röranslutningarna överensstämmer med rördiagrammet.
 - B) Kontrollera att ledningarna är dragna enligt eldiagrammet och att jordningen utförts korrekt.
 - C) Försäkra dig om att huvudströmbrytaren är av.
 - D) Kontrollera temperaturinställningen.
 - E) Kontrollera luftintag och utblås.

Test

- A) Poolpumpen bör startas före värmepumpen och värmepumpen bör stängas av före poolpumpen. De kan också köras parallellt.
- B) Starta pumpen, kontrollera så att allting är tätt och ställ in önskad temperatur på termostaten.
- C) För att skydda värmepumpen är den utrustad med en fördröjd startfunktion. När pumpen startar körs ventilationen i ca 1 minut innan kompressorn startar.
- D) Lyssna efter onormalt buller när pumpen startar.

VIII. Säkerhetsföreskrifter

1 Observera

- A) Ställ in en behaglig temperatur. Se till att vattnet inte blir för varmt.
- B) Föremål får ej placeras i närheten av pumpens luftintag och utblås. Följs inte detta har pumpen ingen effekt eller stannar helt.
- C) Avlägsna aldrig fläktens skyddsnät.
- D) Stäng omedelbart av pumpen och kontakta återförsäljare, om pumpen avger onormalt buller, lukt, rök eller elektriskt läckage. Försök inte att reparera den på egen hand.
- E) Förvara inte brandfarliga gaser eller vätskor (t ex thinner, målarfärg eller andra brännbara material) i närheten av pumpen.
- F) För att få optimal effekt ska rören mellan poolen och värmepumpen vara ordentligt isolerade. Man bör dessutom använda någon form av pooltäck.
- G) Rören mellan poolen och värmepumpen bör inte vara längre än 10 m. Kontakta er återförsäljare ifall pumpen skall placeras längre bort.
- H) Dessa pumpar har hög prestanda vid lufttemperaturer mellan 15°C och 25°C.

Säkerhet

- 1. Se till att inga barn kan komma åt huvudströmbrytaren.
- 2. Skulle strömavbrott ske medan pumpen är igång startar den automatiskt igen, när strömmen kommer tillbaka. Se därför till att slå av strömbrytaren när strömmen går och ställ in temperaturen på nytt när den kommer tillbaka.
- 3. Slå för säkerhets skull av strömbrytaren vid åskväder, för att förhindra blixtnedslag.
- 4. Om pumpen inte skall användas under en längre period kan strömmen brytas och pumpen tömmas på vatten, och därefter monteras av från vattenanslutningen.

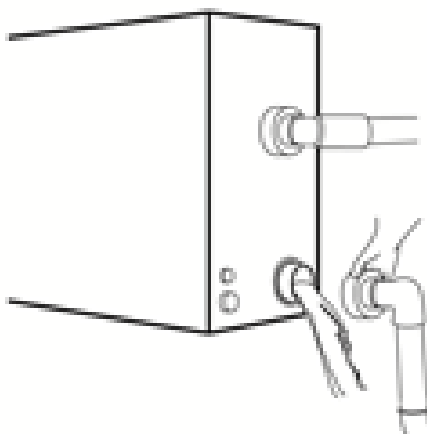
IX. Underhåll

Stäng alltid av strömmen till värmepumpen före rengöring, inspektion eller reparation.

VARNING: Risk för elektriska stötar !

"Disconnect" strömmen till värmepumpen före rengöring, kontroll eller reparation

1. På vintern, då poolen inte används, måste följande göras:
Stäng av strömmen.
Töm värmepumpen helt på vatten. Tippa pumpen så att även det sista rinner ut. Garantin gäller inte om frostsador uppkommit.
VIKTIGT! Skruva av inloppsrörets union, så att vattnet rinner fritt. Står vatten kvar i pumpen under vintern kommer detta att frysa och medföra stor risk för skador på värmeväxlaren.
Täck även över pumpen.
2. Rengör pumpen med vatten och vanligt rengöringsmedel. Använd ALDRIG bensin, thinner eller liknande.
3. Kontrollera så att bultar, kablar och förslutningar sitter fast ordentligt.



X. Felsökning (vanliga problem)

Ej fel: Tydligt vit, fuktig och kall luft eller vatten eller knäppande ljud.

1. Fläktmotorn stannar automatiskt vid avfrostning.
2. Ett ljud hörs från magnetventilen när avfrostning sätter igång eller slutar.
3. 2-3 minuter efter start hörs ljudet av rinnande vatten. Detta ljud kommer antingen från kylmedlet, som strömmar genom systemet, eller vatten som leds bort under avfrostning.
4. Knäppande ljud medan pumpen är i drift beror på att den varma sidan av växlaren expanderar och sammandragningar på den kalla sidan, när temperaturen skiftar.

Automatiskt start eller stopp

Kontrollera att timern fungerar som den ska.

Om värmepumpen inte går, kontrollera följande:

1. Att poolpumpen är igång.
2. Att värmepumpen får ström.
3. Att säkringen inte gått.
4. Om maskinskyddet aktiverats (driftsljus tänt)
5. Att timern är rätt inställd (driftsljus tänt)

Om pumpen går, men inte värmer:

Kontrollera att luftintaget eller utblåset inte är blockerat.

OBS! Stäng av pumpen, bryt strömen och kontakta återförsäljare om:

1. Kontrollknapparna inte fungerar som de ska.
2. Säkringen ofta går eller om jordfelsbrytare ofta utlöses.

Felkoder

1. EE 1 – skydd mot högt tryck. Kontakta återförsäljare.
2. EE 2 – skydd mot lågt tryck. Kontakta återförsäljare.
3. EE 3 – skydd mot lågt vattenflöde. Kontrollera att pumpen är igång och att vatten strömmar igenom eller kontakta återförsäljare.
4. EE 4 – På 1-faspumpar: defekt förbindelse pga att PROT2-klämman på PCB:n sitter löst. På 3-faspumpar: **Sekvensskydd**. I båda fall, kontakta återförsäljare.
5. PP 1 – Fel på vattentermometer. Kontakta återförsäljare.
6. PP 2 – Fel på utblåsets termometer. Kontakta återförsäljare.
7. PP 3 – Fel på värmarens termometer. Kontakta återförsäljare.
8. PP 4 – Fel på returgastermometer. Kontakta återförsäljare.
9. PP 5 – Fel på lufttermometer. Kontakta återförsäljare.
10. PP 6 – Skydd mot överbelastning av kompressor. Kontakta återförsäljare.
11. PP 7 – När lufttemperaturen är under 0°C stoppas pumpen automatiskt för att skydda den. Detta är inget fel, utan automatiskt maskinskydd.